

AR-725 (H / H-M)



觸碰式背光門禁控制器

標準色

選購色



AR-725 (H-M):金屬外框

AR-725 (H):PC外殼

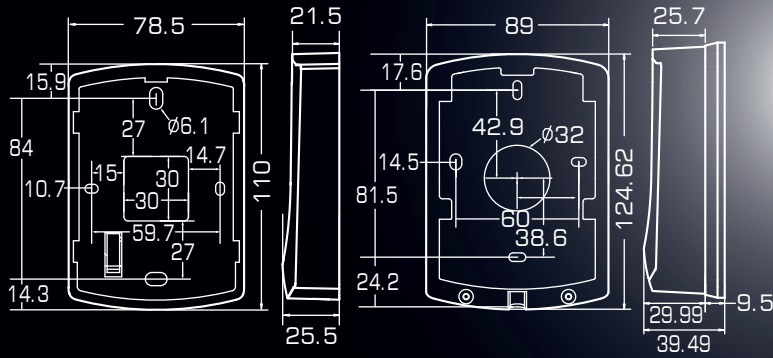
內建看門狗，自我偵測防止當機
繼電器防震專利，防止因外力誤觸發
數字背光按鍵，雙色LED及聲響識別功能
搭配軟體，提供門禁，考勤，薪資，圖控功能
提供TTL串列通訊輸出，可整合周邊裝置及樓層控制



產品尺寸 (mm)

AR-725 (H)

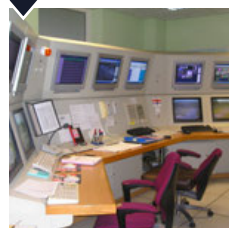
AR-725 (H-M)



串列設備連接



連網中央控制

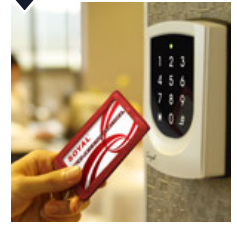


應用案例

停車場管理



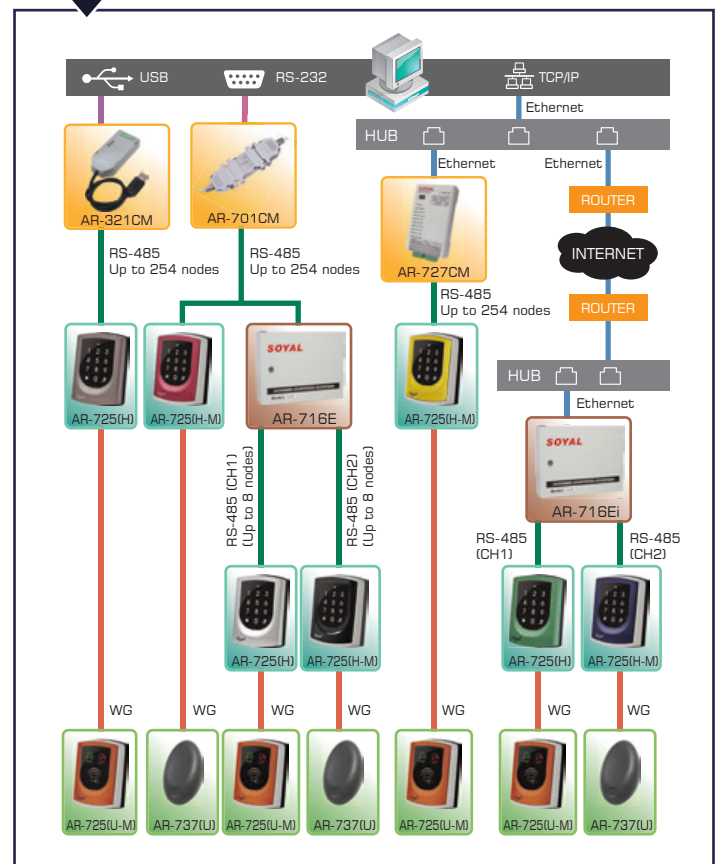
門禁控制



產品規格

感應頻率	125KHz	13.56MHz
資料傳輸標準	EM Standard	ISO14443A
	選購 HID Prox Indala Prox	選購 ISO15693 Felica™ ISO7816 NFC DESFire
感應距離 (取決於Tag或卡片)	H 10-15cm	2-8cm
	H-M 5-9cm	2-5cm
工作電壓	9-16VDC	
消耗功率	<3W	
通訊介面	RS-485	
傳輸速率	9600 bps(N,8,1)	
環境溫度	-20°C to +60 °C	
DI輸入(點)	1個開門按鈕 / 1個門位偵測	
繼電器輸出	電鎖繼電器	
電鎖繼電器時間	ON/OFF, 0.1-600秒	
警報動作時間	連動輸出, 1-600秒	
防破壞開關	微動開關(Form C)	
使用人數	M4/M8	3,000
	M6	65,000
進出記錄	M4/M8	1,500
外接門禁讀頭	1組WG端口(支援WG26, WG34)	
一進一出管制	有限M4/M8模式	
樓層管制	樓層32層, 卡片使用者3,000人	
串列通訊輸出	有	
萬年曆	有	
電晶體輸出	警戒燈指示(或數位繼電器訊號)/ 警報輸出/求援(反脅迫)	
防塵防水等級	IP55	
狀態指示	1組雙色LED+1組蜂鳴器	
按鍵材質	觸碰式背光面板	
外殼材質	PC (H), 鋅合金+PC (H-M)	
時段管制	11組/63組(需搭配多門連網控制器)	
操作模式	單機/連線	
顏色	黑/灰/銀, 選購: 白/藍/綠/黃/橘/紅	
外型尺寸(mm)	110(L)X79(W)X26(H) (H)	
	125(L)X89(W)X30(H) (H-M)	
重量(g)	110±10 (H), 360±10 (H-M)	

產品架構



單門門禁基本架構圖

